

Số: ~~3755~~ /SGDDĐT-GDTrH
V/v Hướng dẫn tham gia Cuộc thi
Khoa học kỹ thuật cấp thành phố dành cho
học sinh trung học năm học 2018 - 2019

Đà Nẵng, ngày 16 tháng 11 năm 2018

Kính gửi:

- Trưởng Phòng Giáo dục và Đào tạo các quận, huyện;
- Hiệu trưởng các trường THPT và trường trực thuộc.

Thực hiện Thông tư 38/2012/TT-BGDĐT ngày 02/11/2012 của Bộ Giáo dục và Đào tạo (GDĐT) về việc Ban hành Quy chế thi nghiên cứu khoa học, kỹ thuật cấp quốc gia cho học sinh trung học cơ sở và trung học phổ thông được sửa đổi, bổ sung một số điều tại Thông tư 32/2017/TT-BGDĐT ngày 19/12/2017 của Bộ GDĐT;

Thực hiện Công văn số 3521/BGDĐT-GDTrH ngày 17/8/2018 của Bộ GDĐT về việc hướng dẫn triển khai hoạt động nghiên cứu khoa học (NCKH) và tổ chức Cuộc thi Khoa học kỹ thuật (KHKT) cấp quốc gia học sinh trung học năm học 2018-2019;

Sở GDĐT đã ban hành Công văn số 2568/KH-SGDĐT ngày 04/9/2018 về việc tổ chức Cuộc thi KHKT cấp thành phố dành cho học sinh trung học năm học 2018-2019. Sở GDĐT thông báo chương trình Cuộc thi cụ thể như sau:

I. Thời gian, địa điểm tổ chức Cuộc thi

1. Thời gian: Từ ngày 28/11/2018 đến ngày 01/12/2018.

2. Địa điểm: Trường THCS-THPT Nguyễn Khuyến, số 2A Đặng Xuân Bảng, phường Khuê Trung, quận Cẩm Lệ, thành phố Đà Nẵng.

II. Chương trình tổ chức Cuộc thi: (Phụ lục I, II)

1. Ngày 28/11/2018 (thứ Tư)

- Từ 8h00 đến 9h00: Họp các trường đoàn dự thi tại Hội trường tầng 2 của Trường THCS-THPT Nguyễn Khuyến. Các đơn vị nộp 06 bản báo cáo kết quả dự án và nhận sơ đồ bố trí gian trưng bày dự án.

- Từ 9h00 đến 10h00: Ban Tổ chức hướng dẫn phần tự giới thiệu về đơn vị mình trong Lễ Khai mạc (mỗi đơn vị cử 01 giáo viên và 02 học sinh tham dự tại Hội trường lớn, tầng 1).

- Từ 14h00 đến 15h00: Họp các tiểu ban chấm thi. Cán bộ chấm thi nhận các báo cáo dự án.

2. Ngày 29/11/2018 (thứ Năm)

- Ban Chấm thi nghiên cứu và đánh giá các báo cáo dự án (*không tập trung*).

- Các tiểu ban tiếp tục hoàn thành công việc theo phân công.

- Các đơn vị dự thi rà soát lại sản phẩm.

3. Ngày 30/11/2018 (thứ Sáu)

- Từ 8h00 đến 10h00: Ban Tổ chức rà soát công tác chuẩn bị cho Cuộc thi tại Hội trường tầng 1, Nhà thi đấu đa năng, ...

- Từ 13h30 đến 16h30: Các đơn vị bắt đầu nhận vị trí và tổ chức trang trí gian trưng bày theo sơ đồ bố trí.

- 17h00: Niêm phong phòng trưng bày sản phẩm, dự án.

4. Ngày 01/12/2018 (thứ Bảy)

- Từ 7h30 đến 8h45: Khai mạc Cuộc thi tại Hội trường lớn, tầng 1.

- Từ 8h45 đến 11h00: Các tiểu ban chấm thi sẽ chấm tại gian trưng bày (tại Nhà thi đấu đa năng).

- Từ 11h00 đến 11h30: Ban Tổ chức thông báo danh sách các dự án cần tiếp tục trình bày trong buổi chiều (thứ tự trình bày theo danh sách thông báo của Ban Tổ chức).

- Từ 13h30 đến 15h00: Một số dự án cần trình bày thêm tại các phòng chấm thi theo các lĩnh vực dự thi và theo thứ tự niêm yết (thông báo sau).

- Từ 15h30 đến 17h00: Bế mạc Cuộc thi tại Hội trường lớn, tầng 1.

III. Công tác chuẩn bị của các đơn vị dự thi

1. Chuẩn bị Poster và trang trí gian trưng bày

- Nội dung của dự án được trình bày trên Poster được hướng dẫn như bộ cục đính kèm.

- Poster dạng bảng gấp chữ U bao gồm: 01 tấm lưng, 2 tấm bên (chất liệu tự chọn cho phù hợp, phụ lục III), gắn với nhau bằng bản lề, có kích như sau: Tấm lưng: rộng 1,2m; cao 1,6m; 02 tấm bên: rộng 0,55m; cao 1,6m.

- Khi trang trí gian trưng bày dự án, các đơn vị có thể dán trực tiếp Poster lên khung bằng băng dính hai mặt, băng dính một mặt, keo dán 502.

- Mỗi dự án cần chuẩn bị 01 ổ điện kéo dài để đưa điện về phục vụ gian trưng bày của mình (khoảng 5-7m). Dây điện, phích cắm, ổ điện phải đảm bảo thông số an toàn, tránh gây chập, cháy.

- Gian trưng bày phải hoàn thành trước 16h30 ngày 30/11/2018.

2. Chuẩn bị bản in giới thiệu dự án

Mỗi dự án chuẩn bị 09 bản in Báo cáo kết quả nghiên cứu để nộp cho Ban Tổ chức và để tại gian trưng bày, cụ thể:

- Nộp cho Ban Tổ chức 06 bản trước 8h30 ngày 28/11/2018 (tại cuộc họp với Ban Tổ chức tại Hội trường nhỏ, tầng 2 Trường THCS-THPT Nguyễn Khuyến).

- Để tại gian trưng bày 03 bản cùng với sản phẩm nghiên cứu khác để trình bày về kết quả nghiên cứu của dự án. Sở GDĐT lưu ý: các đơn vị thực hiện nghiêm túc Thông tư 38/TT-BGDĐT ngày 02/11/2012 của Bộ GDĐT - *Phụ lục IV. Những vật không được phép trưng bày tại gian trưng bày sản phẩm dự án.*

3. Chuẩn bị nội dung giới thiệu về đơn vị mình

Trong Lễ Khai mạc có phần giới thiệu về các đơn vị tham gia dự thi. Mỗi đơn vị cử 02 học sinh đại diện cầm tranh lên sân khấu và giới thiệu ngắn gọn về đơn vị mình (họ và tên học sinh, tên đơn vị, số lượng sản phẩm, mục đích tham gia Cuộc thi, lời chúc...) trong thời gian tối đa 30 giây, bức tranh có kích thước 60cm x 90cm (chất liệu tự chọn, Phụ lục III).

Lưu ý: - Mỗi phòng GDĐT là 01 đơn vị dự thi.

- Mỗi trường THPT và Trường THCS-THPT Nguyễn Khuyến là 01 đơn vị dự thi.

- Các phòng GDĐT, các trường THPT cần rút kinh nghiệm phần tự giới thiệu về đơn vị trong Cuộc thi năm học 2017-2018 để có phần tự giới thiệu về đơn vị trong Cuộc thi năm nay được sinh động, ấn tượng hơn.

4. Chuẩn bị trình bày dự án

- Tại gian trưng bày, thí sinh được trình bày về dự án của mình và trả lời các câu hỏi của Ban Chấm thi trong thời gian tối đa 05 phút.

- Đối với các dự án được Ban Tổ chức thông báo cần được trình bày thêm vào buổi chiều ngày 01/12/2018: thí sinh sẽ trình bày thêm về dự án của mình và trả lời các câu hỏi của Ban Chấm thi tại gian trưng bày sản phẩm trong thời gian tối đa 05 phút.

IV. Chuẩn bị cơ sở vật chất

Trường THCS-THPT Nguyễn Khuyến chuẩn bị cơ sở vật chất để phục vụ cho Cuộc thi, cụ thể như sau:

1. Hội trường tầng 1 để tổ chức Lễ Khai mạc và Bế mạc cuộc thi; Hội trường tầng 2 để họp Ban Tổ chức, Ban Chấm thi; Khu vực gian trưng bày sản phẩm dự án (Nhà thi đấu đa năng); 05 phòng cho 05 tiểu ban chấm thi; 01 máy chiếu, màn hình dự phòng khi cần dùng; 02 máy in để in kết quả, giấy chứng nhận,...

2. Hệ thống điện, âm thanh, ánh sáng, bàn ghế cho Ban Chấm thi, bàn ghế cho học sinh trong gian trưng bày, ghế cho phụ huynh, giáo viên...; dán tên các tiểu ban Chấm thi trước các phòng chấm; nước uống cho Ban Chấm thi, đại biểu, giáo viên và học sinh.

V. Lễ Khai mạc và Bế mạc Cuộc thi

1. Thời gian:

- Khai mạc: 07h30, ngày 01 tháng 12 năm 2018.

- Bế mạc: 15h30, ngày 01 tháng 12 năm 2018.

2. Địa điểm: Hội trường Trường THCS-THPT Nguyễn Khuyến.

3. Thành phần:

- Lãnh đạo Sở GDĐT.

- Chủ tịch, Phó Chủ tịch Công đoàn ngành.

- Đại diện lãnh đạo Văn phòng, Thanh tra và các phòng thuộc Sở GDĐT.

- Toàn thể Ban Tổ chức, Ban Chấm thi của Cuộc thi.

- Lãnh đạo Phòng GDĐT, Tổ trưởng THCS và chuyên viên phụ trách Cuộc thi của các quận, huyện.

- Hiệu trưởng, Chủ tịch Công đoàn, Phó Hiệu trưởng của các trường THCS, THPT có dự án dự thi.

- Tất cả giáo viên hướng dẫn, học sinh dự thi.

- Phụ huynh các học sinh có sản phẩm dự thi.

- Mỗi trường THCS, THPT có dự án dự thi cử 20-30 học sinh đến tham dự Lễ Khai mạc và Bế mạc Cuộc thi.

(Công văn này thay cho Giấy mời)

VI. Về việc xét công nhận sáng kiến đối với các giáo viên hướng dẫn học sinh tham gia Cuộc thi

Các giáo viên hướng dẫn dự án đạt giải 1, 2, 3, 4 tại Cuộc thi nếu muốn xét sáng kiến thi phải viết kết quả hướng dẫn dự án nghiên cứu khoa học, kỹ thuật thành sáng kiến theo hướng dẫn tại Quyết định số 1716/QĐ-SGDĐT ngày 12/10/2018 của Sở GDĐT về việc ban hành Quy định hoạt động sáng kiến của ngành GDĐT thành phố Đà Nẵng.

VII. Một số lưu ý khác

1. Về việc cấp thẻ đeo: Ban Tổ chức sẽ thiết kế thẻ đeo cho học sinh tham gia dự thi, giáo viên hướng dẫn, trưởng đoàn; file thiết kế sẽ chuyển đến các đơn vị dự thi qua đường mail nội bộ. Các đơn vị dự thi tự in thẻ đeo cho trưởng đoàn, giáo viên hướng dẫn và học sinh có sản phẩm tham gia Cuộc thi.

2. Các đơn vị dự thi cử đầy đủ trưởng đoàn, giáo viên hướng dẫn tham dự Cuộc thi và chịu trách nhiệm quản lý học sinh, trật tự và vệ sinh nơi trưng bày sản phẩm trong các buổi thi.

3. Sau 16h30 ngày 30/11/2018, các đơn vị bàn giao lại gian trưng bày cho Ban Tổ chức. Ban Tổ chức niêm phong phòng trưng bày sản phẩm. Buổi tối sẽ có bảo vệ nhà trường bảo đảm an toàn cho các gian trưng bày.

4. Các gian trưng bày được giữ nguyên trong ngày thi để học sinh, giáo viên và đại biểu tới tham quan theo chương trình của Cuộc thi. Vì vậy, các đơn vị dự thi không tự ý tháo dỡ Poster khi chưa có thông báo từ Ban Tổ chức.

5. Các đơn vị thực hiện nghiêm túc quy định phòng chống cháy nổ, sự cố điện, tai nạn tại Cuộc thi Khoa học kỹ thuật dành cho học sinh trung học cấp thành phố năm học 2018-2019 (file đính kèm)

6. Ôtô cán bộ giáo viên, phụ huynh học sinh không được đỗ, đậu trong sân trường. Ôtô chở vật dụng được vào sân trường nhưng phải di chuyển ra đậu ở bên ngoài.

7. Các đơn vị hướng dẫn học sinh hoàn thành việc đăng ký dự thi trên mạng “Trường học kết nối”:

a) Căn cứ mã đăng ký dự thi Cuộc thi KHKT cấp thành phố do Sở GDĐT cấp, các trường cấp tài khoản cho học sinh có dự án tham gia Cuộc thi. Học sinh được cấp tài khoản phải khai báo đầy đủ thông tin theo yêu cầu của trang web.

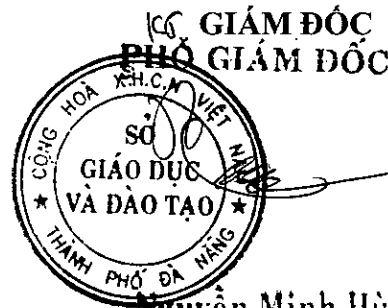
b) Học sinh và giáo viên hướng dẫn dự án đọc kỹ tài liệu hướng dẫn về việc khai báo thông tin trên trang “Trường học kết nối” đối với Cuộc thi cấp thành phố (từ trang 59 của tài liệu đính kèm).

c) Các đơn vị hoàn thành việc đăng ký dự thi trên mạng trước 16h00, ngày 24/11/2018.

Nhận được Công văn này, Sở GDĐT đề nghị các Phòng GDĐT, các trường THPT và các trường trực thuộc có tham gia và tổ chức Cuộc thi triển khai thực hiện. Các trường, giáo viên hướng dẫn và học sinh dự thi thực hiện không đúng các nội dung hướng dẫn trên đây, tùy theo mức độ sẽ bị trừ điểm hoặc không được chấm chọn. Trong quá trình thực hiện, nếu có khó khăn, vướng mắc cần báo cáo ngay về Sở GDĐT (Phòng GDTrH - Ông Phan Thanh Giàu, SĐT: 0905266466; email: giaupt@danang.gov.vn) để kịp thời hướng dẫn, giải quyết. /

Nơi nhận:

- Như trên;
- Vụ GDTrH, Bộ GDĐT (để báo cáo);
- Lưu: VT, GDTrH.



Nguyễn Minh Hùng

Đà Nẵng, ngày 14 tháng 11 năm 2018

QUY ĐỊNH
Về việc phòng chống cháy nổ, sự cố điện, tai nạn
tại Cuộc thi Khoa học kĩ thuật dành cho học sinh trung học
cấp thành phố năm học 2018-2019

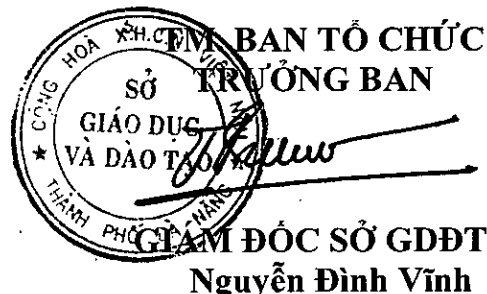
I. Đối với các đơn vị, cá nhân tham gia dự thi

1. Tuyệt đối tuân thủ các quy định về phòng cháy, chữa cháy, an toàn điện và an toàn về con người trong suốt quá trình tham gia Cuộc thi khoa học kĩ thuật dành cho học sinh trung học cấp thành phố.
2. Thực hiện việc đấu nối điện, sử dụng các ổ cắm, dây nối chất lượng tốt và phù hợp với nguồn điện nhằm đảm bảo an toàn, không gây chập điện, cháy nổ tại các gian trưng bày sản phẩm, dự án.
3. Không đưa xăng, dầu, khí gas và các chất dễ cháy, nổ vào khu vực trưng bày.
4. Trong quá trình thi công gian trưng bày, phải hết sức cẩn thận, tránh té ngã; tránh gây thiệt hại cơ sở vật chất nhà trường.
5. Việc đi lại, tham quan các gian trưng bày theo đúng chỉ dẫn, tránh va đập vào các sản phẩm, vấp vào mạng dây điện được lắp đặt.
6. Giữ gìn vệ sinh chung. Khi kết thúc Cuộc thi, giao trả đúng mặt bằng và vật dụng cho nhà trường trước khi ra về; mọi thiệt hại, mất mát gây ra phải đền bù.

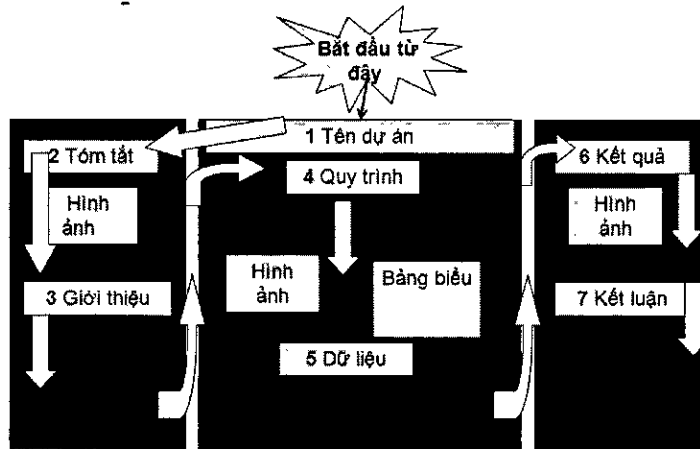
II. Đối với Trường THCS-THPT Nguyễn Khuyến

1. Trang bị bình chữa cháy xách tay, đặt sẵn trong gian trưng bày tại các vị trí dễ thấy, dễ sử dụng.
2. Chỉ đấu nối với nguồn điện chung khi tất cả các đơn vị đã lắp xong các thiết bị điện và thông báo cho tất cả người tham gia lắp đặt được biết.
3. Các cửa ra vào, cửa thoát hiểm luôn trong tình trạng sẵn sàng khi có sự cố (kiểm tra các chốt, lề cửa...).
4. Ngắt cầu dao tổng khu trưng bày trong thời gian nghỉ trưa, ban đêm.
5. Phân công bảo vệ 24/24 giờ toàn bộ khu vực nhà trường và khu vực trưng bày.

Sở Giáo dục và Đào tạo đề nghị Trưởng phòng GDĐT các quận, huyện; Hiệu trưởng các trường THPT và Trường THCS-THPT Nguyễn Khuyến nhắc nhở các học sinh có dự án tham gia Cuộc thi thực hiện quy định này. /.



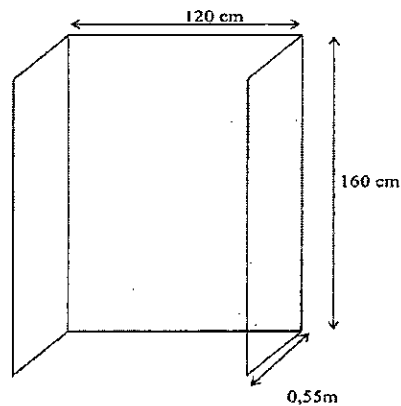
Phụ lục III
HÌNH VẼ MÔ TẢ BỐ CỤC POSTER



Ví dụ: 1 poster hoàn thiện

KÍCH THƯỚC POSTER VÀ GIAN TRƯNG BÀY DỰ ÁN

HÌNH VẼ MÔ TẢ GIAN TRƯNG BÀY DỰ ÁN



VÍ DỤ: HÌNH ẢNH HỌC SINH GIỚI THIỆU VỀ ĐƠN VỊ MÌNH

